

Concours de recrutement pour maîtres d'enseignement technique



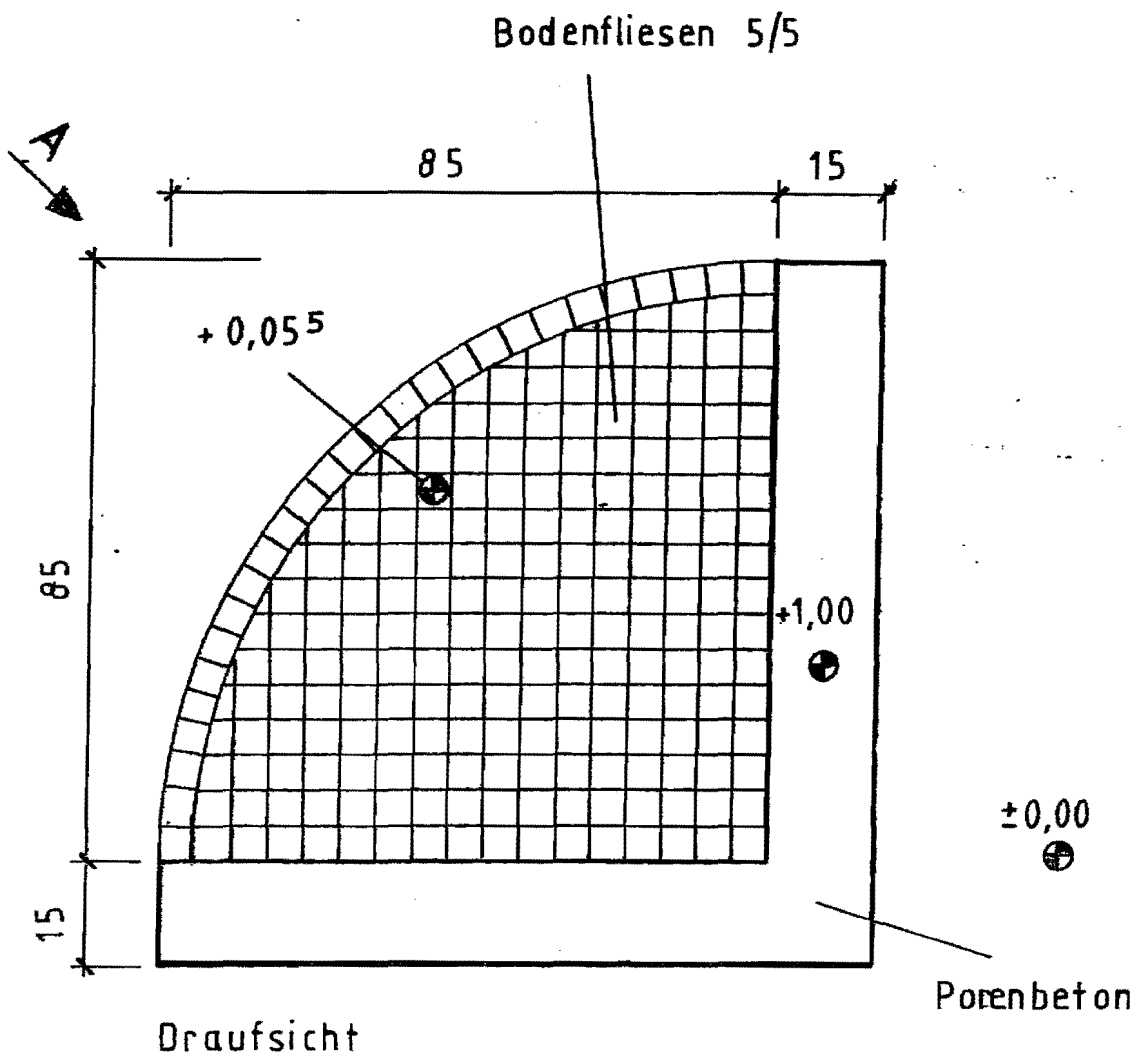
Spécialité « métiers du bâtiment »

Epreuves de travaux pratiques et matériaux de construction

Mercredi, le 26 avril 2006

8.15 – 9.15 Wand mit Porenbeton 20 Punkte

9.15 – 12.15 Fliesen 5/5 auf Estrich
13.15 – 14.15 Fliesen 5/5 auf Estrich 50 Punkte

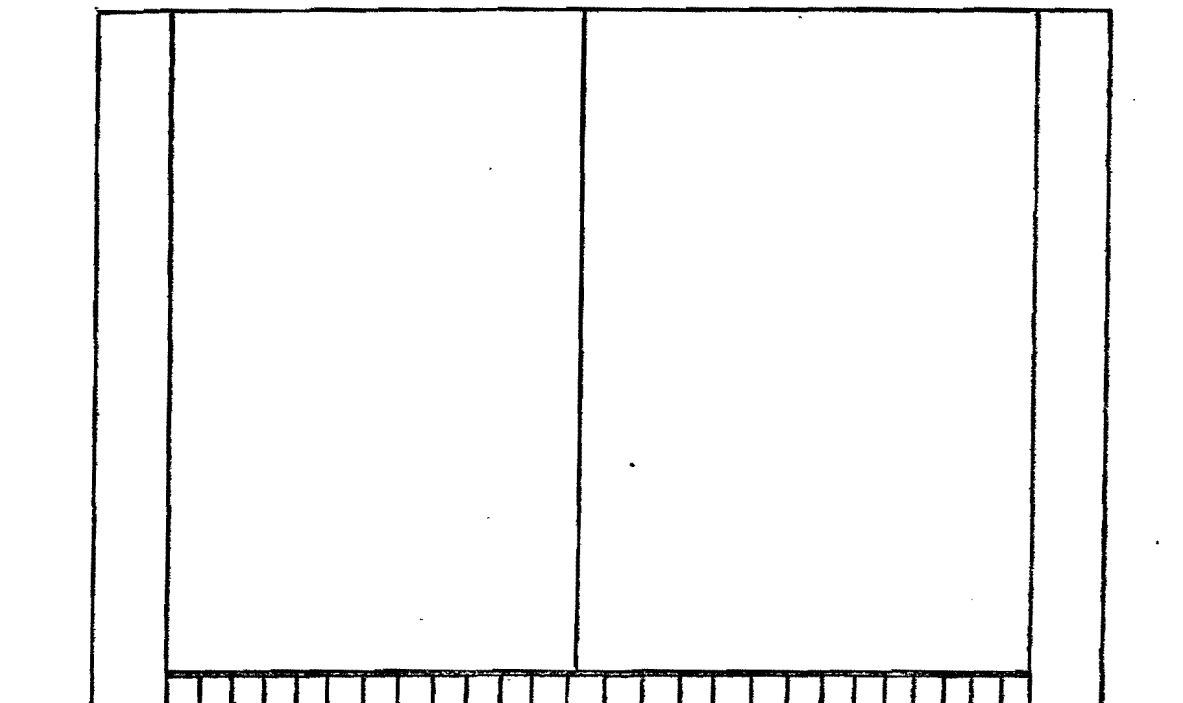


Concours de recrutement pour maîtres d'enseignement techniqueSpécialité « métiers du bâtiment »

Epreuves de travaux pratiques et matériaux de construction

Mercredi, le 26 avril 2006

8.15 – 9.15	Wand mit Porenbeton	20 Punkte
9.15 – 12.15	Fliesen 5/5 auf Estrich	50 Punkte
13.15 – 14.15	Fliesen 5/5 auf Estrich	



Ansicht von A

Concours de recrutement pour maîtres d'enseignement techniqueSpécialité « métiers du bâtiment »

Epreuves de travaux pratiques et matériaux de construction

Mercredi, le 26 avril 2006

8.15 – 9.15	Wand mit Porenbeton	20 Punkte
9.15 – 12.15	Fliesen 5/5 auf Estrich	50 Punkte
13.15 – 14.15	Fliesen 5/5 auf Estrich	

Die fertigen Arbeiten werden wie folgt bewertet:

Qualität	80%
Arbeitstechnik	20%

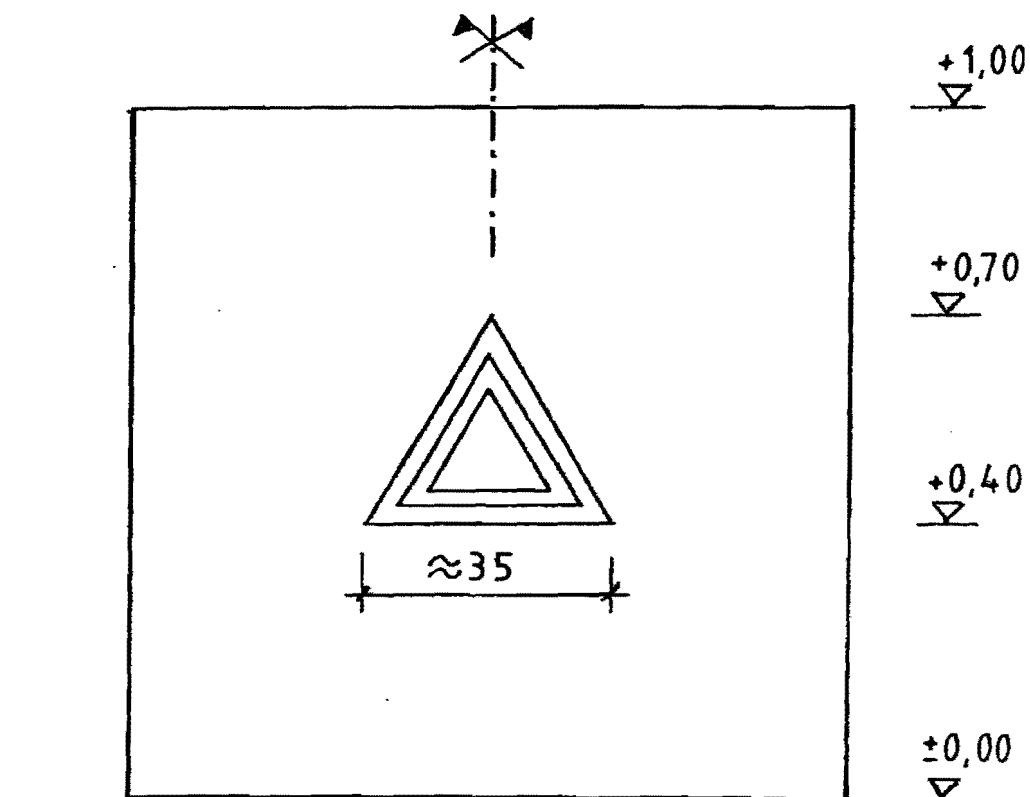
Concours de recrutement pour maîtres d'enseignement techniqueSpécialité « métiers du bâtiment »

Epreuves de travaux pratiques et matériaux de construction

Mercredi, le 26 avril 2006

14.15 – 17.15 Stuckprofil auf Porenbetonwand

30 Punkte



Seitenansicht



Concours de recrutement pour maîtres d'enseignement technique

Spécialité « métiers du bâtiment »

Epreuves de travaux pratiques et matériaux de construction

Mercredi, le 26 avril 2006

14.15 – 17.15 Stuckprofil auf Porenbetonwand

30 Punkte

Die fertigen Arbeiten werden wie folgt bewertet :

Qualität	80%
Arbeitstechnik	20%



Concours de recrutement pour maîtres d'enseignement technique

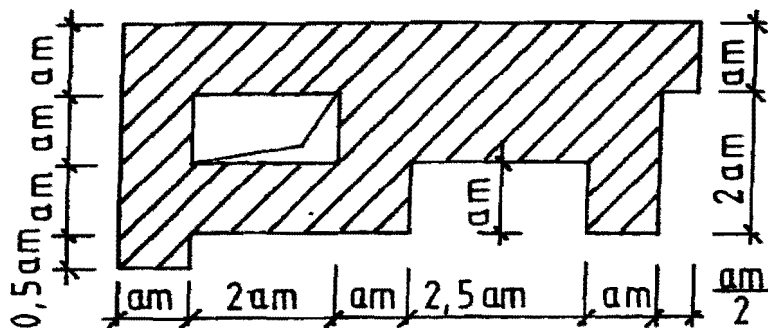
Spécialité « métiers du bâtiment »

Epreuves de travaux pratiques et matériaux de construction

Jeudi, le 27 avril 2006

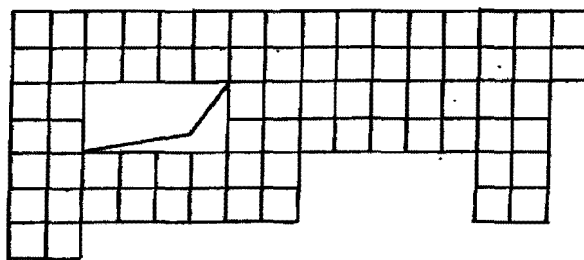
8.15 – 12.15 Bauübung mit NF-Kalksandsteinen

50 Punkte

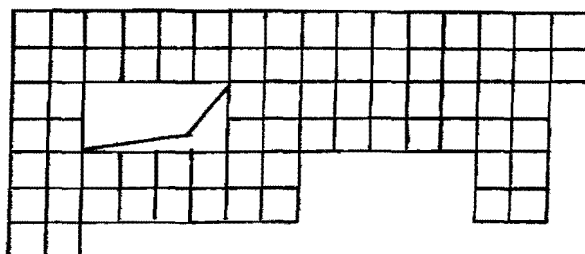


fertige Höhe
= 50 cm

Grundriss



Draufsicht 1.Schicht



Draufsicht 2.Schicht



Concours de recrutement pour maîtres d'enseignement technique

Spécialité « métiers du bâtiment »

Epreuves de travaux pratiques et matériaux de construction

Jeudi, le 27 avril 2006

8.15 – 12.15 Bauübung mit NF-Kalksandsteinen

50 Punkte

Die fertigen Arbeiten werden wie folgt bewertet:

Qualität	80%
Arbeitstechnik	20%



Concours de recrutement pour maîtres d'enseignement technique

Spécialité « métiers du bâtiment »

Epreuves de travaux pratiques et matériaux de construction

Jeudi, le 27 avril 2006 de 13.15 – 17.15

- | | |
|---|-----------|
| a) Eine Porenbetonwandfläche verputzen (Gipsputz) | 30 Punkte |
| b) Ausfugen des Fliesenbelags | 20 Punkte |

Die fertigen Arbeiten werden wie folgt bewertet:

Qualität	80 %
Arbeitstechnik	20 %



Concours de recrutement pour maîtres d'enseignement technique

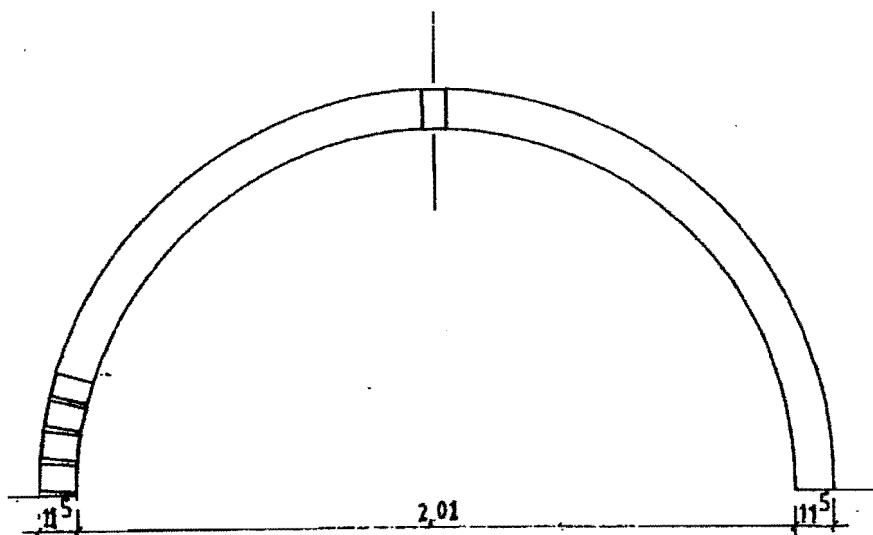
Spécialité « métiers du bâtiment »

Epreuve de dessin technique

coefficient 2

Mardi, le 2 mai 2006 13.15 – 17.15

Dessiner à l'échelle 1 :10 un arc en briques NF suivant croquis.



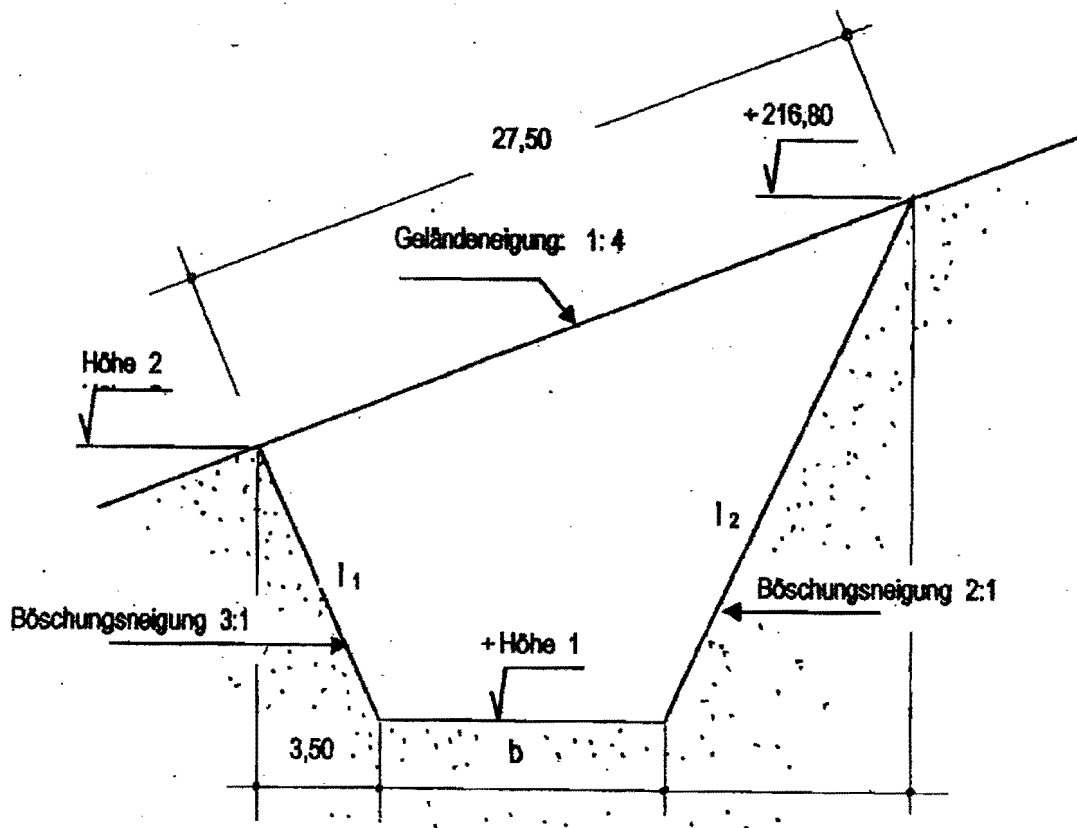
Concours de recrutement pour maîtres d'enseignement technique, spécialité
"métiers du bâtiment"

Calcul professionnel

Mardi, 2 mai 2006
de 9h30 à 11h30

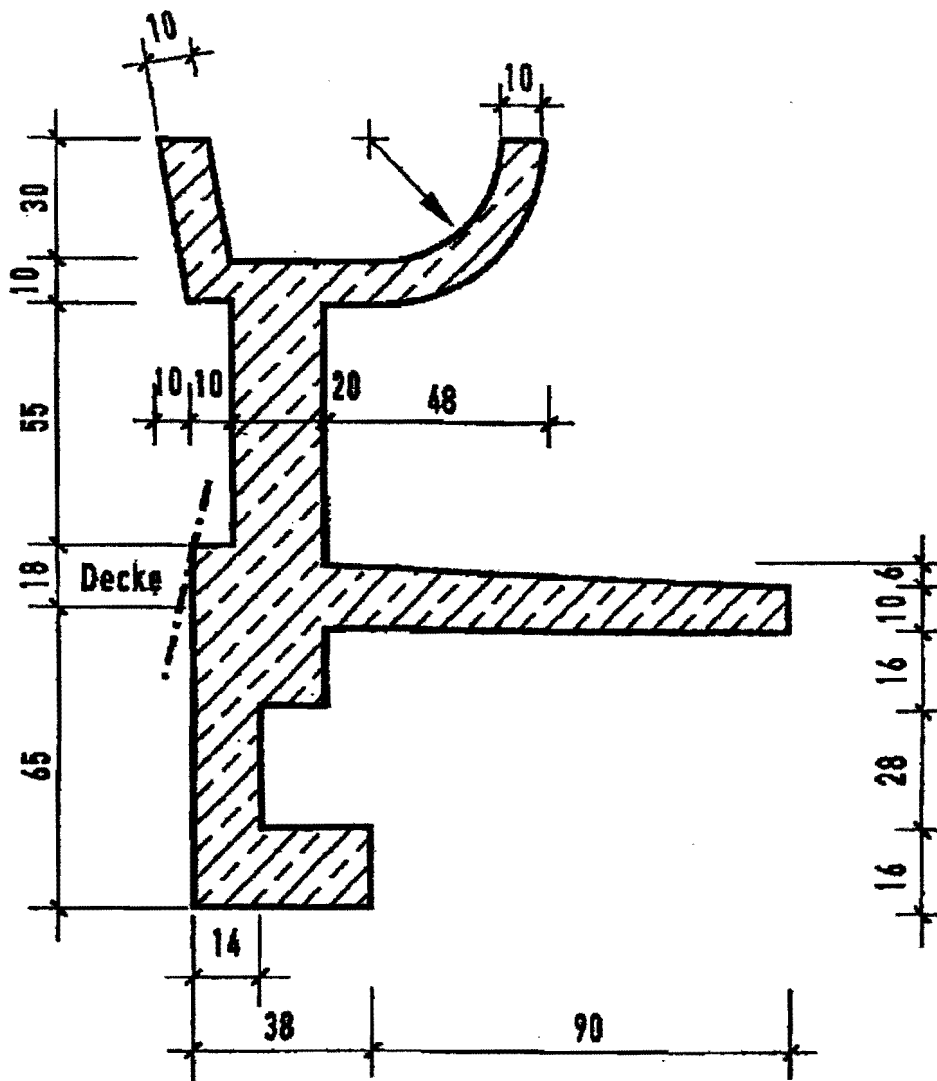
1. Aufgabe

- Ein 100 m langer Graben mit schrägem Einschnitt in geneigtem Gelände ist gegeben.
- Auf welchen Höhen liegen die Grabensohle und der untere Grabeneinschnitt?
 - Berechnen Sie die Böschungslängen l_1 und l_2 , sowie die Grabenbreite b .
 - Berechnen Sie den Grabenquerschnitt und das Volumen von 100 m Grabenlänge.



2. Aufgabe

Ermitteln Sie den Betonbedarf für das Fassadenelement mit Markisennische und Blumentrog ohne Berücksichtigung der Decke. Länge des Elementes: 6,50 m.
Ermitteln Sie die Masse und die Gewichtskraft des Fassadenelementes.

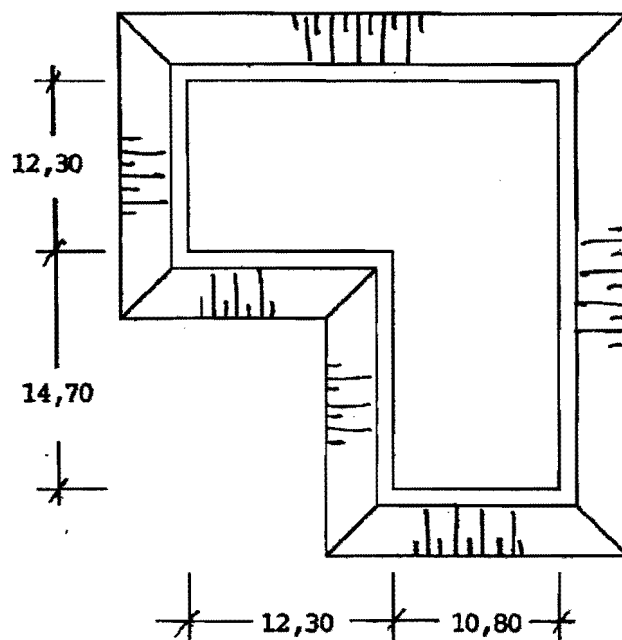


3. Aufgabe

Für ein L-förmiges Gebäude ist die Baugrube auszuheben. Die Böschung hat eine Neigung von 60° , die Baugrubentiefe beträgt 3,75 m. Der Arbeitsraum beträgt 50 cm.

Berechnen Sie:

- die Abmessungen der Baugrube,
- den Aushub,
- die abzufahrende Erde in m^3 , wenn nach Erstellung des Hauses die Auffüllmasse aus vollständig verdichtetem Aushub besteht. Der abzufahrende Aushub erfährt eine Auflockerung von 15%,
- die Anzahl der Fuhren, wenn pro Fuhre 16 t geladen werden können. Die Dichte des aufgelockerten Aushubs beträgt: $\rho = 1,8 \text{ kg/dm}^3$.

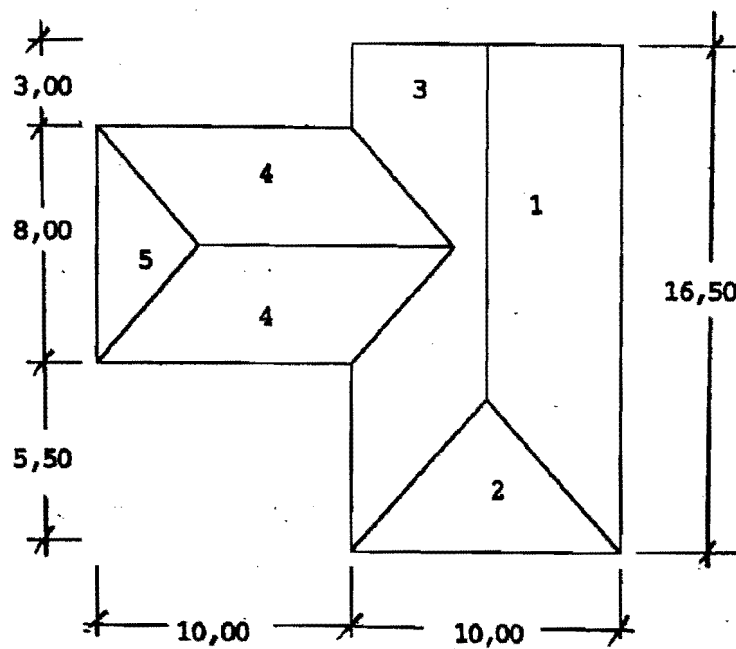


4. Aufgabe

Das Dach eines Hauses mit Anbau hat eine allseitig gleiche Dachneigung. Der Normalsparren der Dachfläche 1 hat eine Länge von 7,35 m.

Berechnen Sie:

- die Größe der Walmflächen,
- die Größe der übrigen Dachflächen,
- die Firstlängen.



Concours de recrutement pour maîtres d'enseignement technique

Spécialité « métiers du bâtiment »

Démonstration pratique orale

coefficient 3

Mercredi, le 03.05.2006

Expliquez la construction d'un arc en plein cintre et le calcul des mesures pour la pose des briques de l'arc

