

Examen-concours de recrutement Professeur-ingénieur "génie civil"

Teil 1: Topographie (2 Aufgaben auswählen)

AUFGABE 1 (25 Punkte)

Welche Fehler können beim Theodolit auftreten?

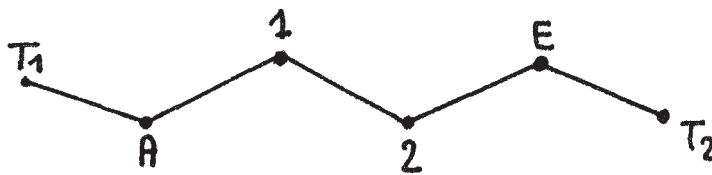
Wie kann man das Gerät auf etwa vorhandene Fehler überprüfen? Wie kann man die Fehler eliminieren?

AUFGABE 2 (25 Punkte)

Die Koordinatenpunkte 1 und 2 des örtlich gemessenen Polygonzuges A- E sind zu berechnen. Der Polygonzug ist lage- und richtungsmäßig angeschlossen. Gegeben sind die Koordinaten der Anfangs- und Endpunkte.

Benutzen Sie für die Auswertung eine von Ihnen entworfene Tabelle !

Die Winkelabweichung, die Längs- und Querabweichung ist zu bestimmen und entsprechend zu verteilen sowie die endgültigen Koordinaten der Punkte 1. und 2. zu berechnen.



Streckenmessung:

S A-1	= 157,89 m
S 1-A	= 157,83 m
S 1-2	= 123,70 m
S 2-1	= 123,62 m
S 2-E	= 128,02 m
S E-2	= 127,78 m

MESSPROTOKOLL

KOORDINATEN

Punkt	Y	X
A	2.576,18	2.347,58
T1	2.209,15	1.158,52
E	2.956,26	2.248,21
T2	3.438,46	1.950,69

Standpkt	Zielpkt	Lage I	Lage II
A	T1	111,111	311,100
	1	28,198	228,187
1	A	88,862	288,814
	2	268,278	68,302
2	1	246,450	46,460
	E	23,121	223,131
E	2	160,485	360,505
	T2	3,395	203,425

AUFGABE 3 (25 Punkte)

Es wurden 2 alte Grenzsteine G1 und G2 zurückgefunden.

Um diese Grenzsteine in die Datenbank eines modernen Katasters zu übertragen müssen sie deren Landeskoordinaten berechnen.

Es wurden folgende Messungen von den beiden bekannten Bodenpunkten PP45 und PP46 aus gemacht.

PP45 (84 568.30; 93 884.98)

PP46 (84 355.88; 93 790.66)

Messwerte: $t_{45,G1} = 176.886 \text{ gon}$
 $t_{45,G2} = 188.421 \text{ gon}$
 $t_{46,G1} = 94.730 \text{ gon}$
 $t_{46,G2} = 95.259 \text{ gon}$

$45,G1 = 79.55 \text{ m}$
 $45,G2 = 78.69 \text{ m}$
 $46,G1 = 241.50 \text{ m}$
 $46,G2 = 227.28 \text{ m}$

- a) erstellen Sie eine Skizze dieser Situation
- b) berechnen Sie die Koordinaten der beiden Grenzpunkte G1 und G2
- c) Ist diese Messung Ihrer Meinung nach genügend kontrolliert ?

AUFGABE 4 (25 Punkte)

Turmhöhenbestimmung mit horizontalem Hilfsdreieck.

Folgende Werte sind gegeben.

$St_1: 135,36 \text{ m üNN}$
 $St_2: 148,98 \text{ m üNN}$

$i_1: 1,39 \text{ m}$
 $i_2: 1,43 \text{ m}$

Horizontalrichtung

Stp	Zpt	Lage 1	Lage 2
St ₁	Turm	109,138	308,998
	St ₂	173,375	373,180
St ₂	St ₁	128,546	327,896
	Turm	199,978	0,123

Zenitwinkel

Stp	Zpt	Lage 1	Lage 2
St ₁	Turm	86,352	313,625
St ₂	Turm	92,401	307,596

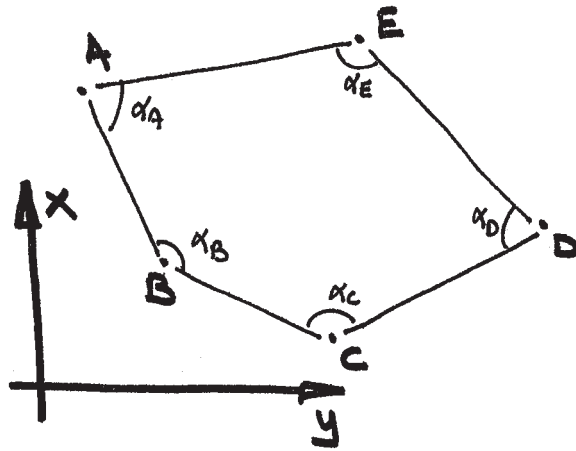
$S_1 - S_2: 122,37 \text{ m}$
 horizontale Strecke

Bestimmen Sie die Turmspitze über NN.

AUFGABE 5 (25 Punkte)

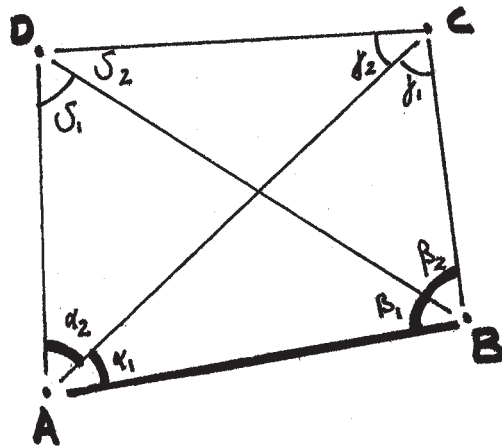
Folgende Werte sind gegeben.
Bestimmen Sie die Innen- und die Außenwinkel.

- A** (65725,13; 92170,33)
B (65752,77; 92005,71)
C (65845,95; 91909,95)
D (65977,02; 92027,72)
E (65855,27; 92195,12)



AUFGABE 6 (25 Punkte)

Folgende Werte sind gegeben.
Bestimmen Sie die unzugängliche Distanz DC



$$\begin{aligned}
 AB &= 75,13 \text{ m} \\
 \alpha_1 &= 46,23^\circ \\
 \beta_1 &= 62,33^\circ \\
 \alpha_2 &= 51,73^\circ \\
 \beta_2 &= 52,66^\circ
 \end{aligned}$$

Hilfe: - die Punkte D und C sind unzugänglich
 - lösen Sie zuerst die beiden Dreiecke ABC und ABD
 anschliessend die Dreiecke ACD und ABD

AUFGABE 7 (25 Punkte)

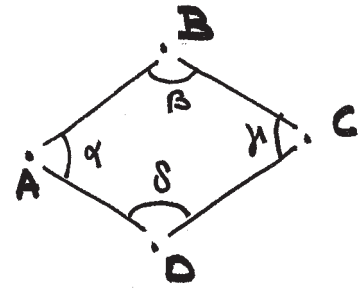
Folgende Werte sind gegeben.
Berechnen Sie die 4 Innenwinkel. Ist die Messung genügend kontrolliert?

$$t_{BA} = 255,171^{\text{gon}}$$

$$t_{DA} = 320,551^{\text{gon}}$$

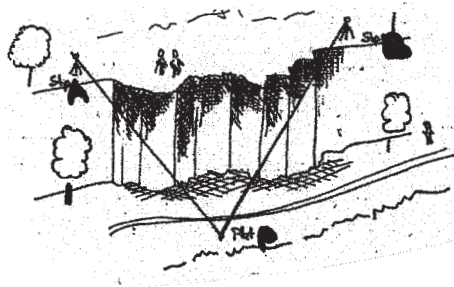
$$t_{BC} = 140,037^{\text{gon}}$$

$$t_{DC} = 60,715^{\text{gon}}$$



AUFGABE 8 (25 Punkte)

Gegeben sind und gemessen wurden folgende Werte.
Bestimmen Sie die Höhe von P über NN.



geg: $H_A = 330,723 \text{ m ü NN}$
 $H_B = 332,792 \text{ m ü NN}$

gem: $i_A = 1,60 \text{ m}$
 $i_B = 1,70 \text{ m}$
 $Z_{AP} = 131,072^{\text{gon}}$
 $Z_{BP} = 126,315^{\text{gon}}$
 $AB = 54,08 \text{ m (horizontale Distanz)}$

Stp	Zielpkt	Winkel
A	B	173,175
	P	240,133
B	P	388,721
	A	33,215

Teil 2: Baustatik (2 Fragen auswählen)

AUFGABE 9 (25 Punkte)

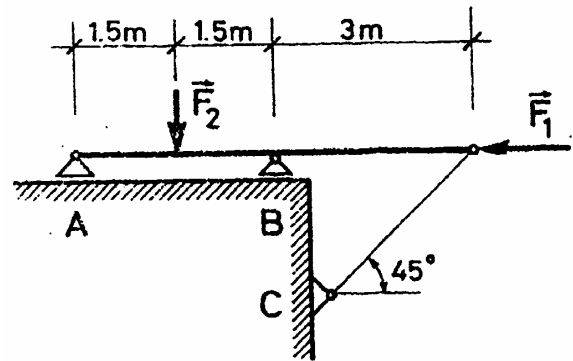
Wie wird die Knicklänge bei Stahlbetonstützen bestimmt? Erklären Sie dies anhand von Skizzen und den 4 Lagerungsfällen nach Euler!

Geben Sie zu jedem Lagerungsfall ein Ausführungsbeispiel (mit Bewehrungsführung).

AUFGABE 10 (25 Punkte)

Bestimmen Sie die Auflagerreaktionen A, B und C, für:

- $F_1 = 3 \text{ kN}$ und $F_2 = 4 \text{ kN}$
- $F_1 = 0 \text{ kN}$ und $F_2 = 4 \text{ kN}$
- $F_1 = 3 \text{ kN}$ und $F_2 = 0 \text{ kN}$



AUFGABE 11 (25 Punkte)

Gesucht wird die Gleichgewichtslage x , die die Rolle einnehmen wird.

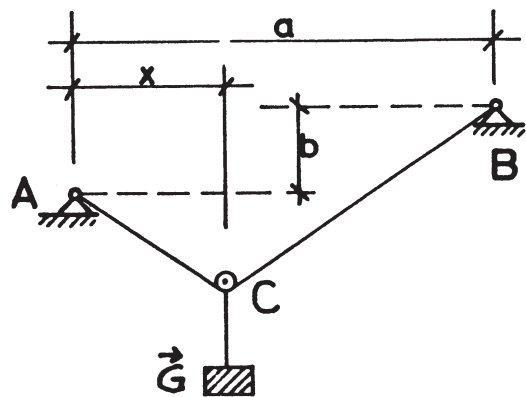
Das Seil ABC hat eine Länge von 10 m.

Der Rollendurchmesser kann vernachlässigt werden.

Die Last G kann sich reibungslos entlang des Seiles bewegen.

$a = 8 \text{ m}$

$b = 1,5 \text{ m}$



AUFGABE 12 (25 Punkte)

Die Rollen 1 und 2 sind durch eine starre Stange verbunden und liegen reibungsfrei auf einem Keil auf.

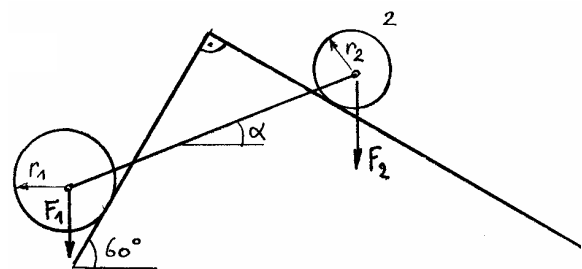
Bestimmen Sie die Stabkraft F_s sowie den sich einstellenden Winkel α .

$r_1 = 1.0 \text{ m}$

$r_2 = 0.5 \text{ m}$

$F_{G1} = 300 \text{ N}$

$F_{G2} = 200 \text{ N}$



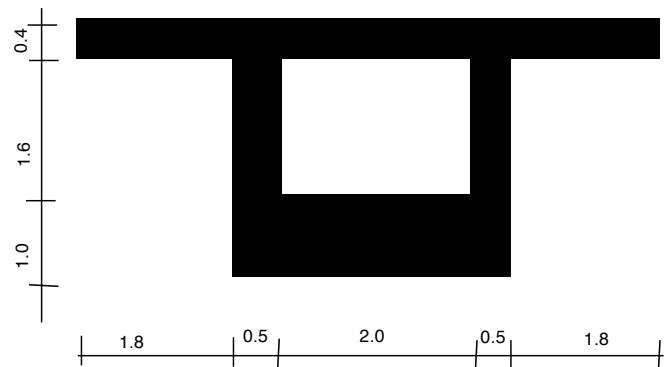
AUFGABE 13 (25 Punkte)

Im Winter (bei -5°C) beträgt der Abstand zweier Gleise (25 m lang) auf einer Eisenbahnstrecke 3 mm. (Längenausdehnungskoeffizient Stahl $12,1 \cdot 10^{-6} / ^\circ\text{C}$)

- Bestimmen Sie den Abstand dieser Gleise, im Falle wo die Außentemperatur auf -15° fällt.
- Bestimmen Sie die Außentemperatur, ab welcher sich die Gleise berühren würden?
- Angenommen Knicken ist ausgeschlossen, berechnen Sie bei welcher Temperatur im Sommer die Fließspannung von 360 N/mm^2 in den Gleisen in Folge Zwängungen erreicht wird.

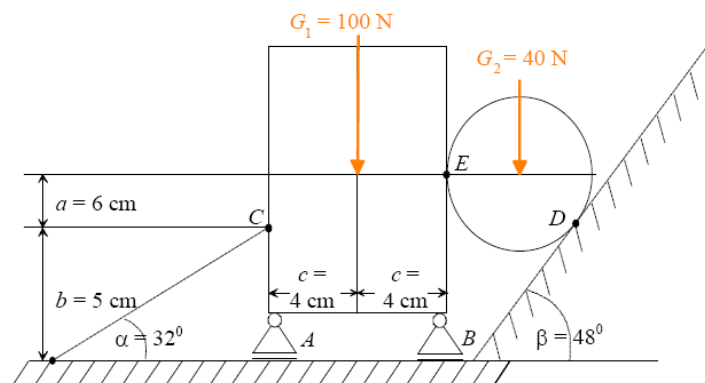
AUFGABE 14 (25 Punkte)

Bestimmen Sie Hauptträgheitsmomente von folgendem Kastenquerschnitt.



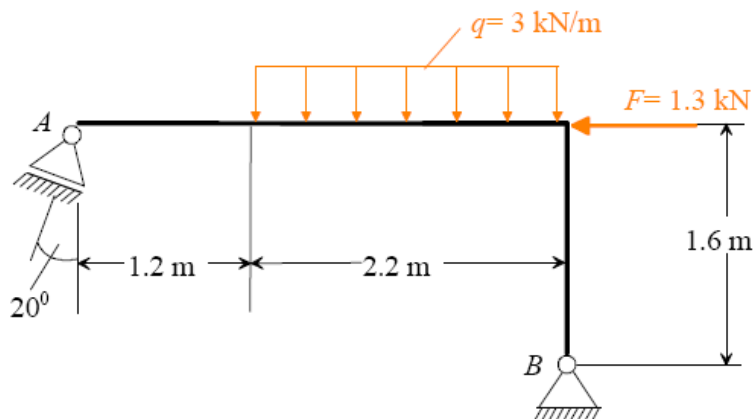
AUFGABE 15 (25 Punkte)

Das dargestellte Mehrscheibensystem ist durch Eigengewichte wie dargestellt belastet und wird durch ein System von Pendelstäben im Gleichgewicht gehalten. Bestimmen Sie alle Auflagerreaktionen.



AUFGABE 16 (25 Punkte)

Für den unten dargestellten, mit einer Einzelkraft und einer Gleichstreckenlast belasteten Biegeträger sind alle Schnittgrößen zu bestimmen und über dem Träger zu zeichnen. Kritische Punkte sind auf der Zeichnung hervor zu heben.



Teil 3: Technologie (2 Fragen auswählen)

AUFGABE 17 (25 Punkte)

- Stellen Sie drei verschiedene Dübelverbindungen im Holzbau vor!
- Stellen Sie drei verschiedene Versatzarten im Holzbau vor!
- Welche Vorteile bietet Brettschichtholz gegenüber Vollholz?

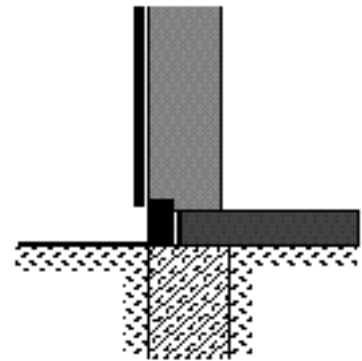
AUFGABE 18 (25 Punkte)

- Wodurch entsteht Tauwasser auf Bauteiloberflächen?
- Wodurch entsteht Tauwasser im Bauteilinneren?

AUFGABE 19 (25 Punkte)

Skizziere den dargestellten Detailpunkt eines nichtunterkellerten Gebäudes im Maßstab 1:5 mit allen erforderlichen Elementen, Maßen und Materialangaben.

- Einschaliges Mauerwerk 36,5 cm stark.
- Außenwandverkleidung horizontale Stülp- oder Profilbrettschalung, hinterlüftet.
- Fundamentwand 40 cm stark aus Stahlbeton.
- Stahlbetondecke 18 cm stark.
- Schwimmender Estrich
- Sockel aus Betonfertigteilen 10 cm stark



AUFGABE 20 (25 Punkte)

Oberhalb eines Wohnraums befindet sich ein Feuchtraum. Skizzieren Sie die Decke zwischen den beiden Räumen, sie soll einen Trittschallschutz aufweisen. Benennen Sie die einzelnen Materialien und beschreiben Sie ihre Funktion(en).

AUFGABE 21 (25 Punkte)

Das Flachdach eines zweistöckigen Gebäudes soll als Gaststättenterrasse genutzt werden. Im obersten Stockwerk befinden sich Büroräume. Skizzieren Sie den gesamten Decken- und Dachaufbau. Benennen Sie die einzelnen Materialien und beschreiben Sie ihre Funktion(en).

AUFGABE 22 (25 Punkte)

- Skizzieren Sie ein Pfettendach (mit allen Bauteilen) welches von Gebäudelängswänden unterstützt wird.
- Skizzieren Sie ein Sparrendach (mit allen Bauteilen) welches auf einer Stahlbetondecke errichtet wird.

Erklären Sie den Unterschied zwischen einem Pfetten- und einem Sparrendach. Skizzieren Sie die statischen Systeme der Pfetten- und Sparrendächer.

AUFGABE 23 (25 Punkte)

- a) Skizzieren Sie den Aufbau einer Außenwand mit zusätzlicher Wärmedämmung.
- b) Welche Bedeutung hat die Lage der Wärmedämmung?
- c) Unter welchen Bedingungen kann eine Tauwasserbildung auftreten und wie kann diese verhindert werden?

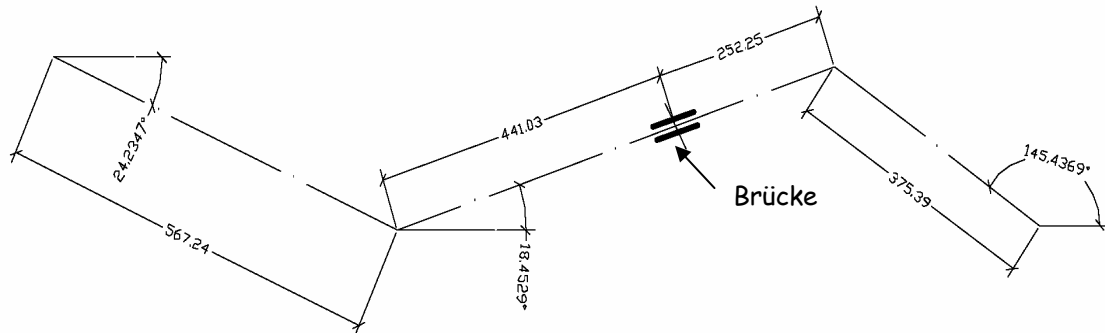
AUFGABE 24 (25 Punkte)

- a) Welchen Einfluss hat die Beton-Konsistenz auf das Nachbehandeln von Frischbeton?
- b) Was bewirkt ein zu hoher W/Z-Wert beim Beton?
- c) Skizzieren Sie die qualitative Anordnung der Bewehrung eines Stahlbetonbalkens (Rechteckquerschnitt 30 x 50 cm) auf 3 Auflager mit jeweils 5 m Spannweite.
Beschreiben Sie die Aufgaben der jeweiligen Bewehrungselemente.

Teil 4: Grundbau - Tiefbau (2 Fragen auswählen)

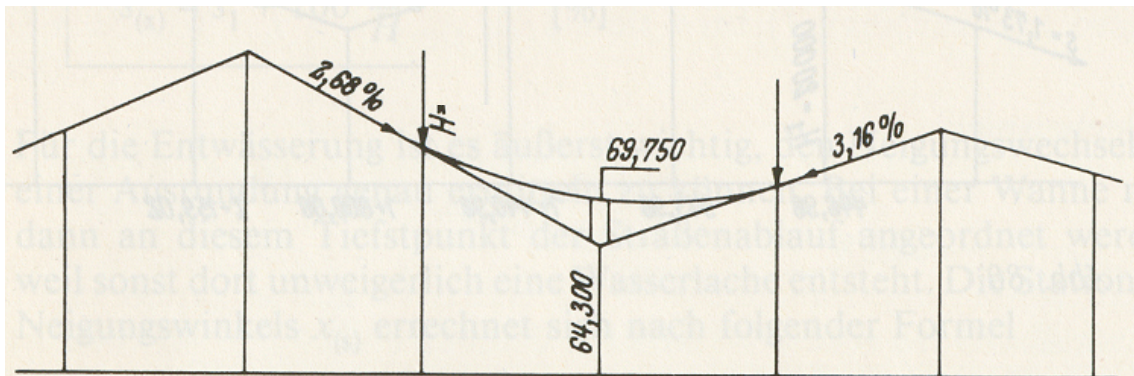
AUFGABE 25 (25 Punkte)

Für die dargestellte Straßen-trasse sind die Längen der Geraden und der Bögen zu berechnen. Es ist dabei zu beachten, dass die Straße über der Brücke in einer Geraden verlaufen muss. Die Länge der Brücke beträgt 48,50 m. Alle Radien sind frei wählbar, sie dürfen allerdings nicht kleiner als 650 m sein.



AUFGABE 26 (25 Punkte)

Für den vorgegebenen Teil eines Höhenplanes soll der Wannenhalmmesser berechnet werden, so dass die vorhandene Brücke benutzt werden kann.



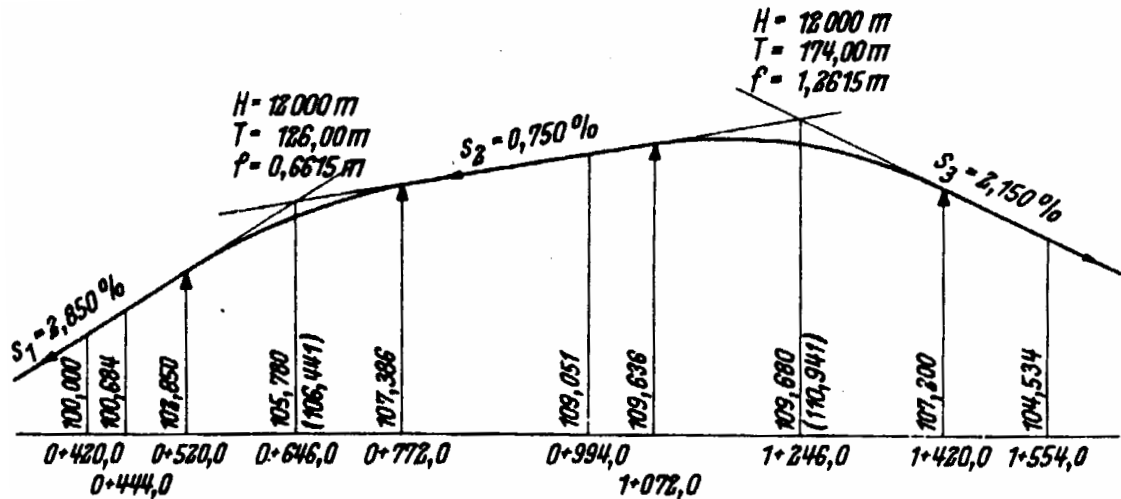
AUFGABE 27 (25 Punkte)

Erklären Sie (mit Skizze) die Herstellung einer Trägerbohlwand mit rückwärtiger Verankerung. Welche Geräte, Materialien und Verfahren kommen zum Einsatz?

AUFGABE 28 (25 Punkte)

Die dargestellte Gradiente ist zu verbessern. Die beiden Kuppenhalbmesser sind durch einen einzelnen Halbmesser zu ersetzen, so dass s_1 und s_3 erhalten bleiben und die maximale Abweichung der verbesserten Gradiente 1,00 m nicht übersteigt.

Die verbesserte Gradiente ist an den angegebenen Punkten neu zu berechnen.



AUFGABE 29 (25 Punkte)

Beschreiben Sie (mit Skizze) den Aufbau eines Scrapers (Schürfkübelwagen) sowie seine Arbeitsweise. Welches sind die Einsatzbereiche des Scrapers?

AUFGABE 30 (25 Punkte)

Bei der biologischen Abwasserreinigung gibt es das Belebungsverfahren und das Tropfkörperverfahren. Stellen Sie beide Verfahren und die zugehörigen Anlagen vor!

AUFGABE 31 (25 Punkte)

Beschreibe genau die einzelnen Verfahren mit welchen Stahlpundwände ins Erdreich eingebracht werden, sowie die jeweiligen Vor- und Nachteile (mit Skizzen). Welche Geräte und Materialien kommen zum Einsatz?

AUFGABE 32 (25 Punkte)

Erkläre die Herstellung einer Schlitzwand mit rückwärtiger Verankerung (mit Skizze). Welche Geräte, Materialien und Verfahren kommen zum Einsatz?

Nom:

Aufgabe	Beantwortet
Aufgabe 1	
Aufgabe 2	
Aufgabe 3	
Aufgabe 4	
Aufgabe 5	
Aufgabe 6	
Aufgabe 7	
Aufgabe 8	
Aufgabe 9	
Aufgabe 10	
Aufgabe 11	
Aufgabe 12	
Aufgabe 13	
Aufgabe 14	
Aufgabe 15	
Aufgabe 16	
Aufgabe 17	
Aufgabe 18	
Aufgabe 19	
Aufgabe 20	
Aufgabe 21	
Aufgabe 22	
Aufgabe 23	
Aufgabe 24	
Aufgabe 25	
Aufgabe 26	
Aufgabe 27	
Aufgabe 28	
Aufgabe 29	
Aufgabe 30	
Aufgabe 31	
Aufgabe 32	

pour la commission

Fischbach Marc

Examen-concours de recrutement Professeur-ingénieur "génie civil"

Aufgabe 1

Gegeben ist die Traufe eines allseitig unter 60° geneigten Daches. Die Traufe liegt 4,00 m über Gelände. Erstelle die Draufsicht sowie die vier Ansichten (von Norden, Süden, Osten und Westen).

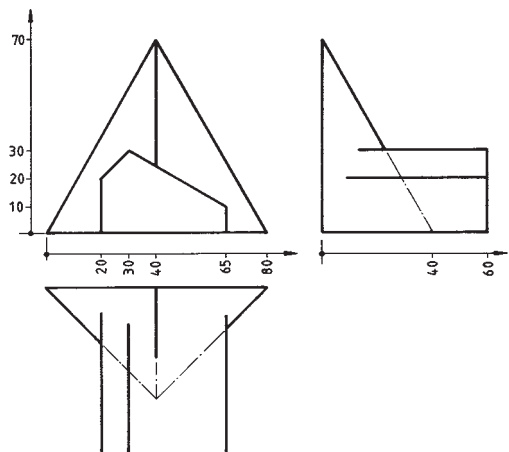
Die verdeckt liegenden Kanten sind in entsprechender Strichart zu zeigen.

Aufgabe 2

Ein Bauwerk, welches in Ansichten und Draufsicht gegeben ist soll als Parallelperspektive ($30^\circ/60^\circ$) 1:1:1 dargestellt werden. Die sichtbaren und die verdeckten Kanten sind darzustellen.

Aufgabe 3

Erstellen Sie die 3 Ansichten (von vorne, von links und von rechts) und die Draufsicht. Die Körper sind in der Angabe schematisch dargestellt, die sichtbaren und die verdeckten Kanten der Lösung sind abgestuft kräftiger darzustellen. Angaben in mm.



Aufgabe 4

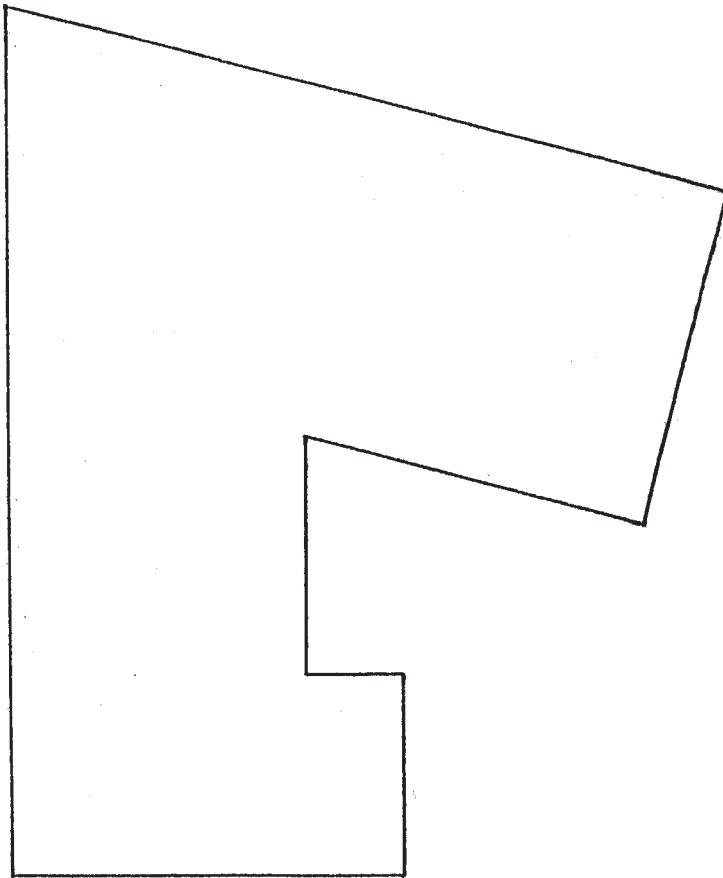
In einem gleichförmig geneigten Gelände (Neigung $1/3$ und Höhenlinie + 157,00 m ü. NN sind gegeben) wird eine Plattform auf der Höhe +157,00 ü. NN erstellt. Zeichnen Sie die entstehenden Geländekanten und alle Höhenlinien im Abstand von 1,00 m.

Aufböschungsneigung: 45°

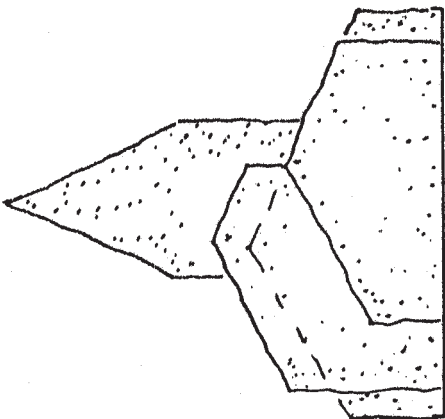
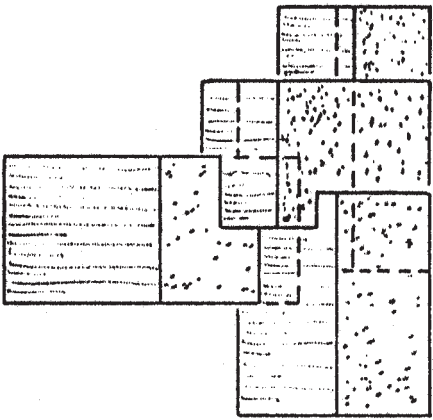
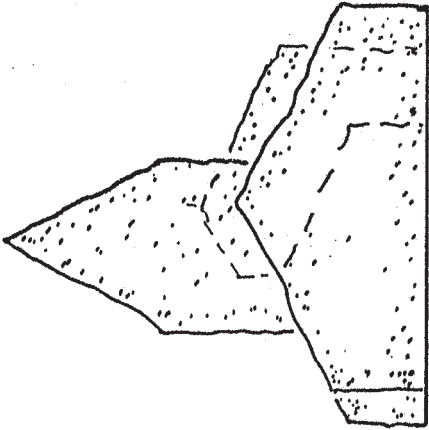
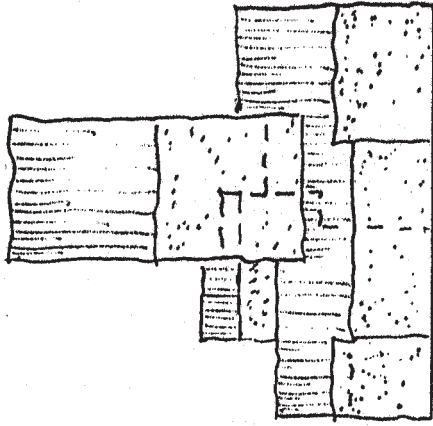
Abböschungsneigung: 45°

Maßstab der Zeichnung: 1:200

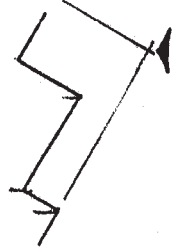
Aufgabe 1

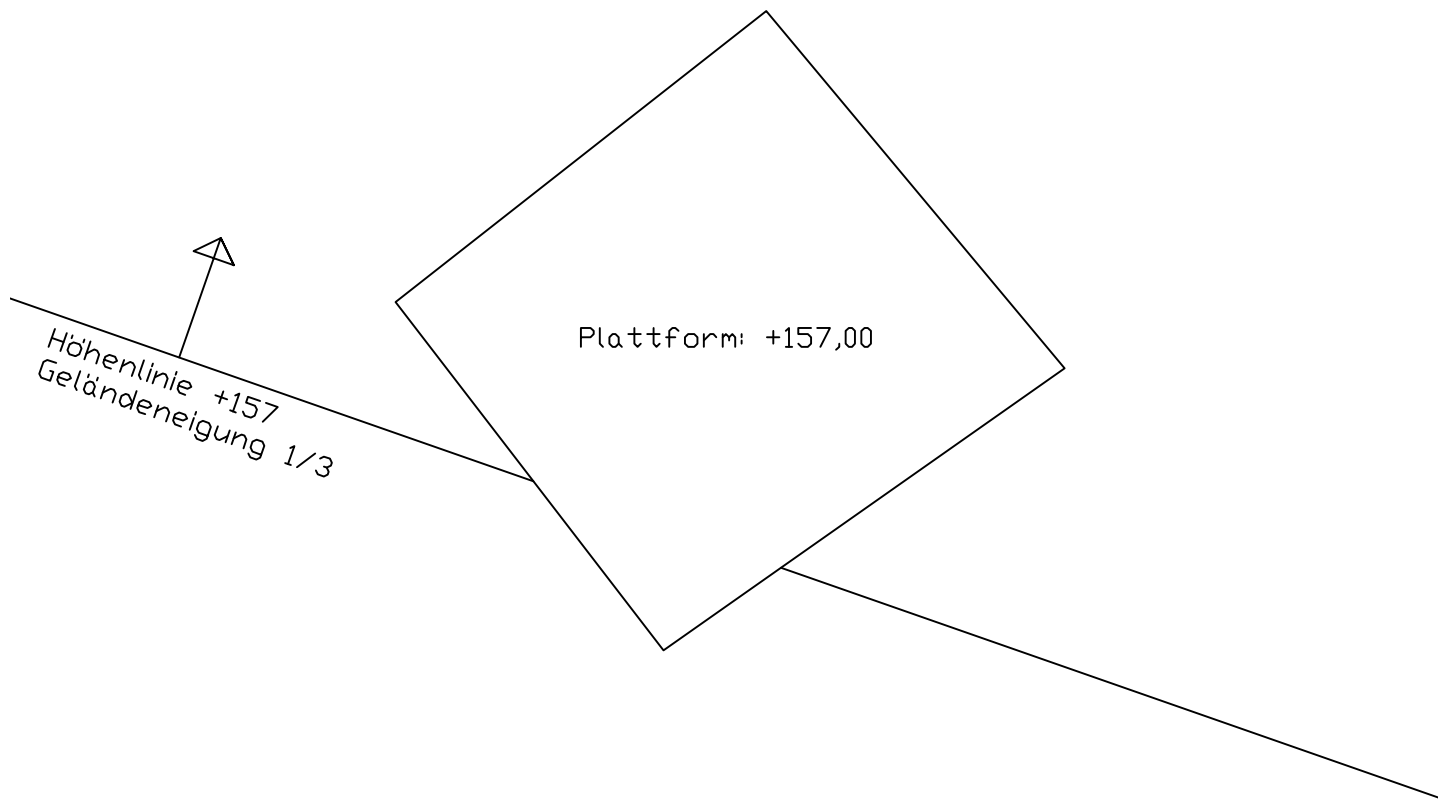


Aufgabe 2



Axonometrie auf der Anlage
Axonometrie sur l'annexe





**Ministère de l'Education Nationale
et de la Formation Professionnelle**

**Examen- concours de recrutement
pour l'admission au stage de professeur- ingénieur, spécialité
génie civil
dans l'enseignement secondaire technique**

**Epreuve orale du vendredi 4.03.2011
Branche: Technologie**

Thema: geneigter Dachaufbau eines ausgebauten Dachgeschosses

Stellen Sie 2 verschiedene Aufbauten von Dachkonstruktionen an der Tafel dar, welche den Tragfähigkeits-, Klima-, und Wärmeschutzanforderungen in Luxemburg gerecht werden.

Hierbei ist vor allem dem sommerlichen und winterlichen Wärmeschutz Rechnung zu tragen!

Argumentieren und vergleichen Sie die 2 Konstruktionsvarianten.

Erklären sie die Anforderungen an die verschiedenen Schichten, sowie die Wahl der einzelnen Baumaterialien.

Pour la commission d'examen

Marc Klepper

**Examen- concours de recrutement
pour l'admission au stage de professeur- ingénieur, spécialité
génie civil
dans l'enseignement secondaire technique**

**Epreuve orale du vendredi 4.03.2011
Branche: Topographie**

Thema: Turmhöhenbestimmung mit horizontalem Hilfsdreieck

- Es soll die theoretische Herleitung der Formel für die Turmhöhenbestimmung mit horizontalem Hilfsdreieck an der Tafel veranschaulicht werden
- Hierbei ist in der Einleitung die Notwendigkeit dieser Methode zu erläutern sowie einige Anwendungsbeispiele
- Sie können davon ausgehen dass folgende Werte aufgemessen wurden
 1. die NN-Höhen der Instrumentenstandpunkte A und B
 2. die jeweiligen Instrumentenhöhen i_A ; i_B
 3. die horizontale Entfernung AB
 4. der Zenitwinkel in A
 5. der Zenitwinkel in B
 6. die Horizontalwinkel α und β

Pour la commission d'examen

Marc Klepper